

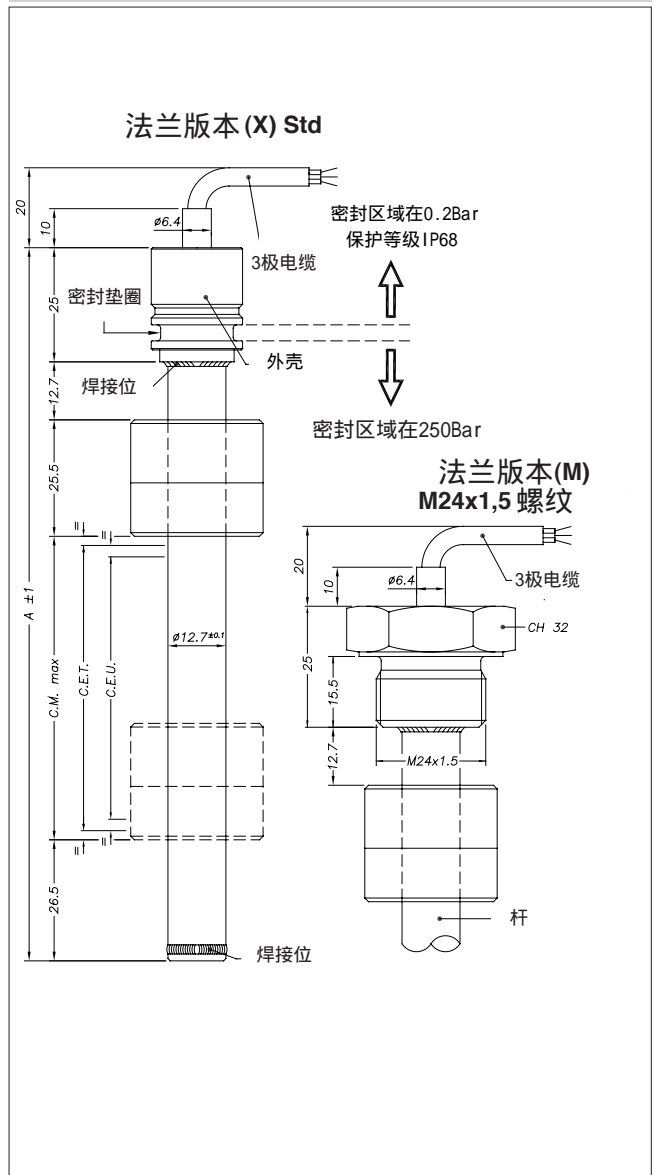
主要特征：

- PMI-SL系列传感器是PMI-12的进阶产品，适用于需要更小型传感器的各种缸型。因此，其直径已经减小至12.7mm。
- 细长的PMI和PMI-12一样坚固：不锈钢AISI 316外壳，IP67的保护等级，可承受压力达 250bar (最高400bar)。
- 提供内外法兰两种螺纹连接形式，兼容各种主流缸型。
- 专利解决方案。
- 本系列是液压缸内部应用的理想选择，是保证测量重复性的简单解决方案。

技术数据

有效电气行程 (U.E.S.)	50/100/150/200/250/300/350/400/ 450/500/550/600/750/800/850/ 900/950/1000
独立线性 (C.E.U范围之内)	± 0.35%
分辨率	无限制
重复性	≤ 0.08 mm
迟滞	< 250μm
寿命	> 25x10 ⁸ m 行程, 或 > 100x10 ⁸ 次, 两者取小
电气连接	3针 1米屏蔽电缆
位移速率	标准 ≤ 5 m/s
最大加速度	≤ 10m/s ² 最大 位移
指针阻力	≤ 0.5 N
振动	5...2000 Hz, Amax = 0.75 mm amax = 20 g
冲击	50 g, 11 ms
位移灵敏度 (无迟滞)	0.05 a 0.1 mm
跟踪误差	见表格
电阻公差	± 20%
推荐指针电流	< 0.1 μA
最大指针电流	10 mA
最大应用电压	见表格
电气绝缘	> 100 MΩ at 500 V = 1 bar, 2 s < 100 μA at 500 V~ 50 Hz, 2 s, 1 bar
绝缘强度	
损耗-40°C (在 120°C时为0W)	见表格
电阻温度系数	-200...+200 ppm/°C typical
输出电压的实际温度系数	≤ 5 ppm/°C typical
工作温度范围	-30...+100°C
储存温度范围	-50...+120°C
外壳材料	不锈钢AISI304

机械尺寸图



重要提示：产品说明中包括线性度、使用寿命、温度系数在内的所有数据均为传感器正常使用参数，游标允许通过的最大电流不行超过0.1μA

江门市利德电子有限公司

广东省江门市五邑碧桂园翠山聆水二街68号 邮编：(zip)529000

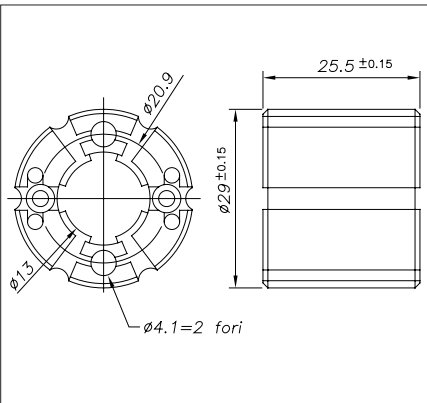
电话：+ 86 750 3289680 3289698 传真：+ 86 750 3289699

http://www.leadersensors.com E-mail: leader@leadersensors.com

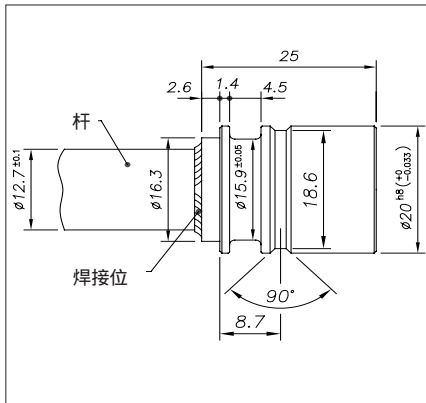
机械/电气数据

型号		50	100	150	200	250	300	350	400	450	500	550	600	750	800	850	900	950	1000
有效电气行程 (C.E.U.) +1/-0	mm	型号																	
理论电气行程 (C.E.T.) ±1	mm	C.E.U. + 1																	
独立线性度 (C.E.U. 范围内)	± %	0.35																	
40° 时的损耗 (120°C 时为 0W)	W	1	2																3
最大应用电压	V	40																60	
电阻 (C.E.T.)	kΩ	5					10					20							
机械行程 (C.M)	mm	C.E.U. + 5																	
外壳长度 "A" ±1	mm	C.E.U. + 94.7																	

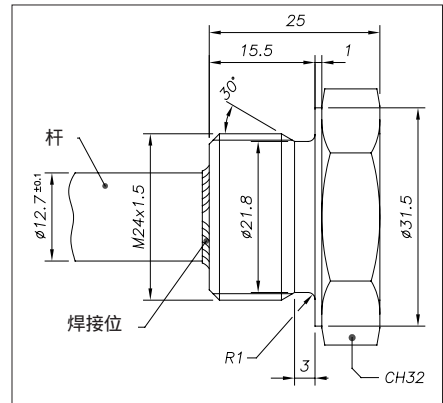
PCUR010 指针



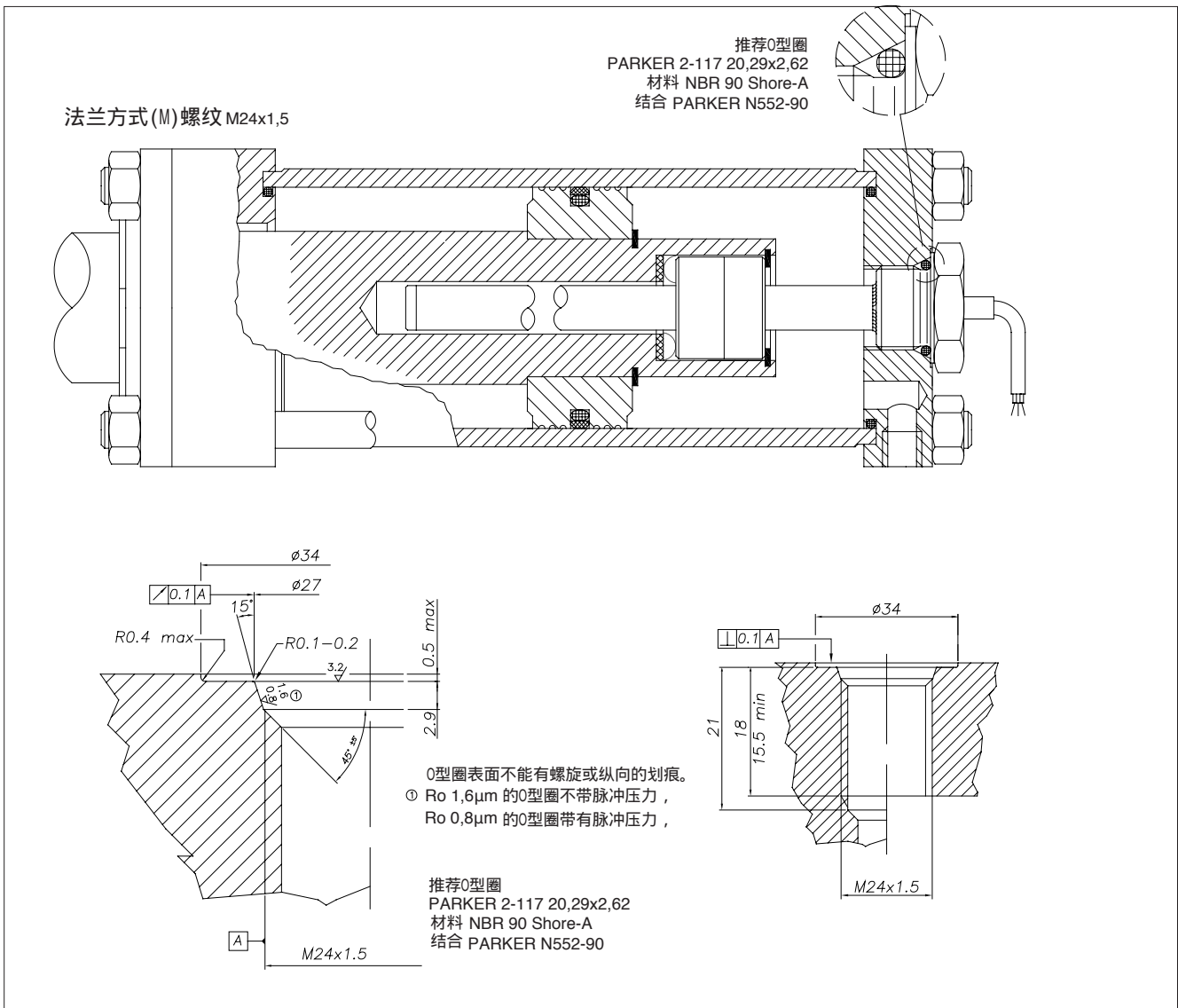
标准法兰(X)



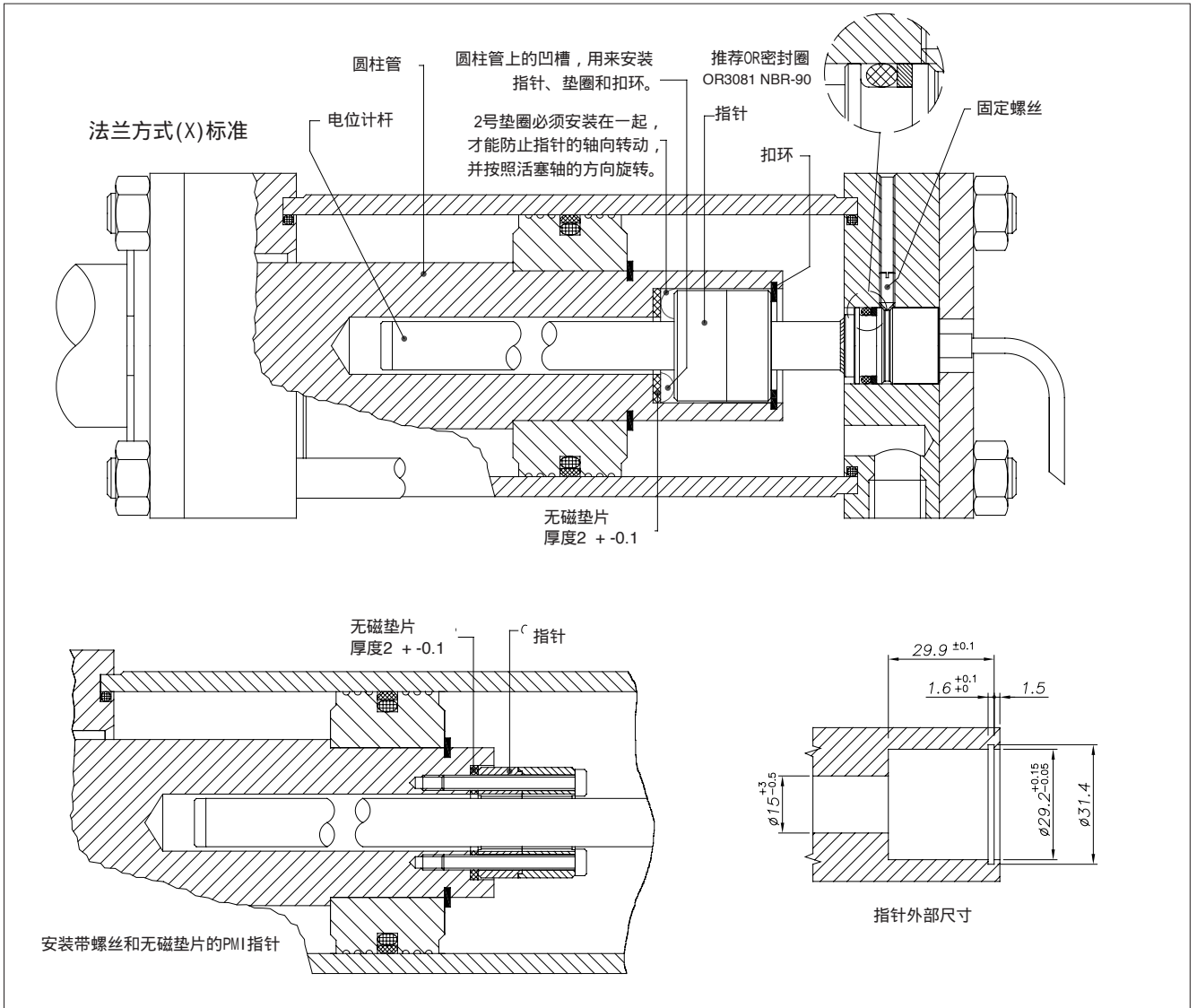
螺纹法兰(M)



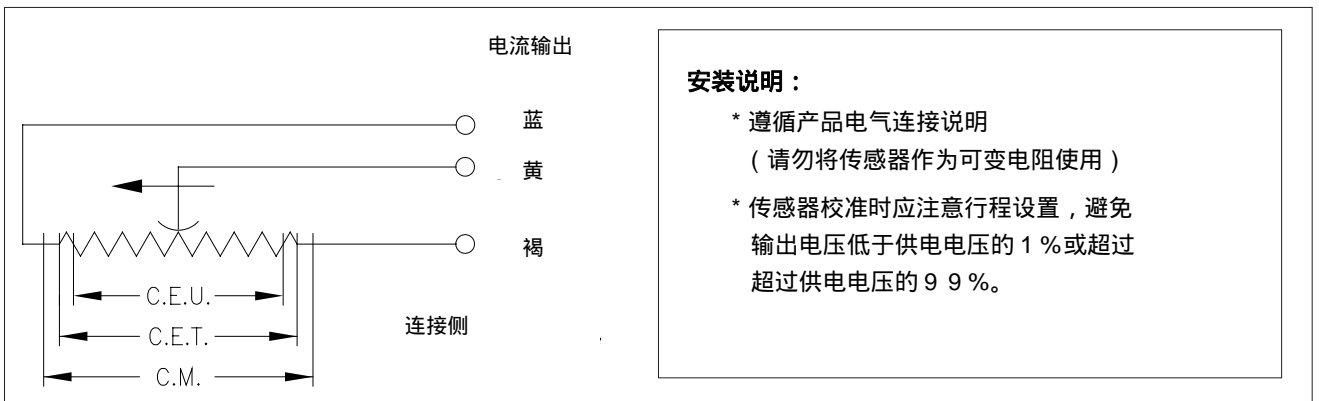
汽缸内安装



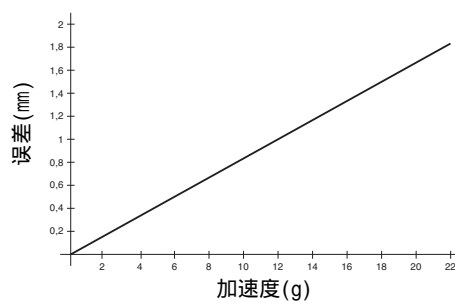
汽缸内安装



电气连接



跟踪误差



订货代码

位移传感器 P M I S L

PUR 3针电缆输出
3x0,25 1m

F

型号

标准法兰

X

螺纹法兰 M24x1.5

M

例 :PMI-SL-F-0400-X 0000X000XX00XXX
PMI-SL位移传感器, 电缆输出, 有效电气行程(C.E.U.) 40mm
标准法兰, 无附加资料, 电缆长度 1mt 。

0 0 0 0 X 0 0 0 X X X X X X

无附加资料

0

附线性度

L

F类型电缆长度

1 mt 电缆 (标准)	00
2 mt 电缆	02
3 mt 电缆	03
4 mt 电缆	04
5 mt 电缆	05
10 mt 电缆	10
15 mt 电缆	15

附件 (标准)

标准磁指针

PCUR010