



机械规格

尺寸：见图
 轴：不锈钢
 轴载荷：轴向100N；径向：100N
 轴转速：6,000 转/分（连续）；2,000转/分（带轴封）
 轴承寿命：5 x 10⁸ 转（最小）
 重量：0.65kg

电气规格

STD码：格雷码-二进制码- BCD码- PROFIBUS可编程
 输出频率：从0 到20KHz（L.S.B.无误差）
 保护：反向极性保护（5Vcc除外）

材料

法兰：经抗腐蚀处理铝
 外壳：经180° C 抑制处理凯装铝

环境规格

工作温度范围：-10°C-- +70°C
 储存温度范围：-30°C-- +80°C
 相对湿度：98%RH 无冷凝
 振动：10g（从10 到2,000Hz）
 冲击：20g（对于11ms）
 预热时间：10s

订货代码

TKM60P . **XX** . **8192** . **4096** . **G** . **XXXXX** . **XX** . **XXXX** . **XXnn** . **XXXX** . **XXX** . **XXXX** . **Xnnn**

组件

F 方法兰
 S 伺服法兰
 SG 伺服夹

脉冲频率

8192 从2到8192步/转 可编程

转数

4096 从1到4096步/转 可编程

代码

G 自然格雷码
 可编程
 Gray - Binary - BCD 格雷码-二进制码-BCD码

电源电压 (Vdc)

5 +5V ±5%
 11/30 +11V ±30V
 PRDP组态 只有11/30V

保护等级

K4 IP 64 (EN60529)
 K5 IP 65 (EN60529)
 K6 IP 66 (EN60529)

轴径

6 Ø 6 mm
 8 Ø 8 mm
 9,52 Ø 9,52 mm
 10 Ø 10 mm

选件

PRDP 组态除外

U 上/下NPN	S 200 选通 20 µs
W 上/下PNP	S 500 选通 50 µs
L 闭锁 NPN	S 101 选通 100 µs
P 闭锁 PNP	S 201 选通 200 µs
E 偶数奇偶校验	S 501 选通 500 µs
O 奇数奇偶校验	S 102 选通 1 ms
M 启动输入	S 202 选通 2 ms
V 零位信号	S 502 选通 5 ms
Z 调零 NPN	S 103 选通 10 ms
T 调零 PNP	S 203 选通 20 ms
S= 选通自定义	S 503 选通 50 ms
	S 104 选通 100 ms
	S 204 选通 200 ms

串行接口

232 可编程接口 RS 232
 485 可编程接口 RS 485
 PRDP 组态除外

输出电路

20 PNP 100 mA 集电极开路 log+
 21 PNP 100 mA 下拉 log+（只有11/30V）
 22 NPN 100 mA 集电极开路 log-
 23 NPN 100 mA 上拉 log-（只有11/30V）
 30 推挽式cc保护（只有11/30V）
 141 RS422 协议模式1（只有11/30V）
 PRDP PROFIBUS DP（只有11/30V）
 S13C SSI 13 位中间范围（只有11/30V）
 S21C SSI 21 位右范围（只有11/30V）
 S21D SSI 21 位右范围（只有11/30V）
 S25C SSI 25 位中间范围（只有11/30V）
 S25D SSI 25 位右范围（只有11/30V）

电气连接

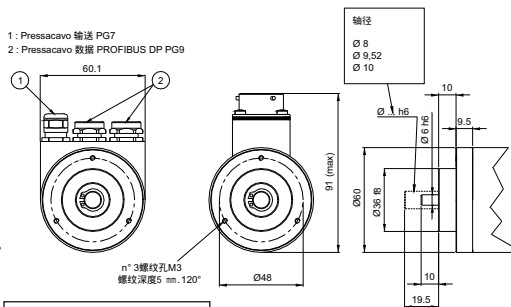
P 轴向电缆密封套，带1-6m电缆
 PL 径向电缆密封套，带1-6m电缆
 S 12 12脚轴向连接器
 S 26 26脚轴向MIL 连接器
 S 32 32脚轴向MIL 连接器
 SL 12 12脚径向连接器
 SL 26 26脚径向MIL 连接器
 SL 32 32脚径向MIL 连接器
 注意：PRDP 组态只有 PL

nn 电缆长度（例如：PL10 = 1 m. ... PL60 = 6 m）

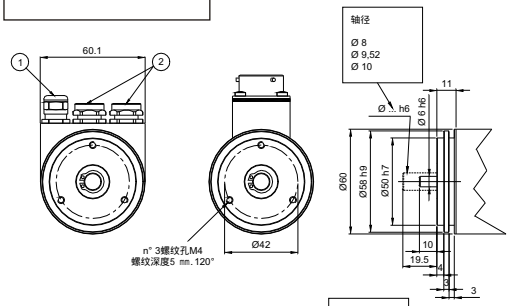
机械装配

电气连接

S 伺服法兰



SG 伺服夹



F 方法兰

