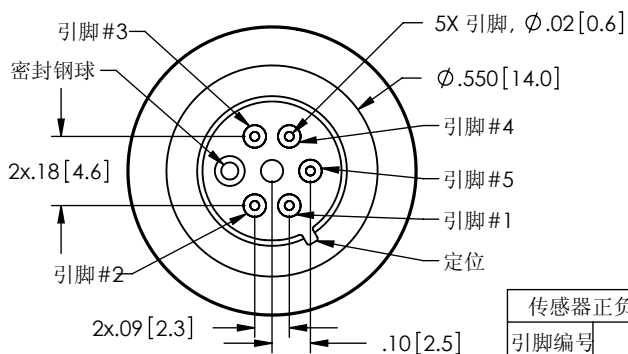
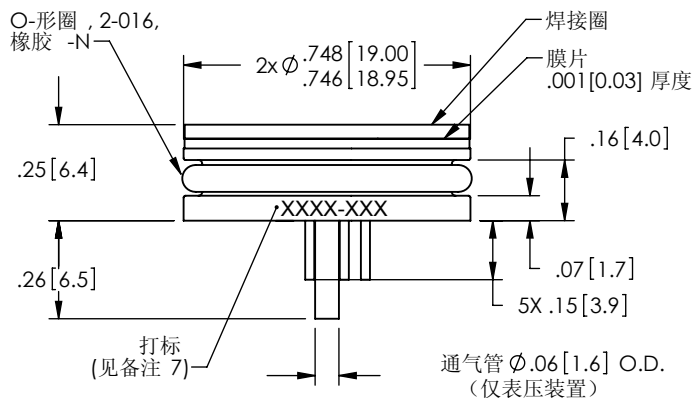


除非另有说明, 测试条件为: 激励电流1.5mA, 25°C下预热10分钟。

DCN:XXXX



传感器正负输出	
引脚编号	功能
1	-输出
2	-激励
3	+输出
4	+激励
5	-激励

压力量程	
001G	-
005G	005A
015G	015A
030G	030A
050G	050A
100G	100A
300G	300A
500G	500A

备注:

- 绝压 (A) 测量真空压力, 表压 (G) 测量大气压力。
- 对于5PSIG, 线性度最大为±0.2。
- 桥阻是指测量时断开一对引脚-E。
- TC 值是对温度范围-20°C至85°C的初级系数二次拟合。测量:
 - 超出温度和压力范围不能测量。
 - 最后的电气测量 (@1.5mA) 是用于检测通电部件。
 - 所有单元都是100%漂移测量。
- 介质兼容:
 - 顶部: 316/316L ST STL;
 - 底部 (表压): 与氟硅氧烷, 耐热玻璃, 金及 316/316L ST STL兼容。

订货代号

NN-82-XXXX-XX

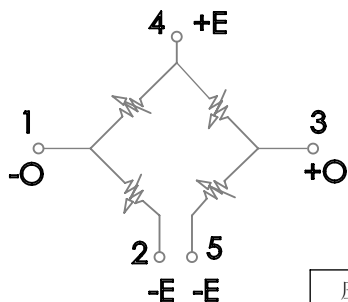
压力量程 (psi)
001
005
015
030
050
100
300
500

压力类型
A = 绝压
G = 表压

通气管
T = 有
空白 = 无

电气连接
L = 导柱 (见备注)

备注: 对于装置w/导柱, 请参考“不带补偿”的技术参数。



应用示意图

尺寸单位为英寸 [mm]
容差 (需说明)
XX = .01 XXX = .005 角 = 1/2°

参数	001 PSI			005 PSIA			005PSIG & ≥015 PSI			单位	备注
	最小	典型	最大	最小	典型	最大	最小	典型	最大		
灵敏度	9	-	15	12	15	18	12	-	27	mV/V @FSO	1
零点压力输出, 漂移	-10.0	-	10.0	-3.5	-	+3.5	-6.0	-	+8.0	mV/V	
非线性度 (BFSL)	-0.25	-	+0.25	-	1.0	-	-0.1	-	+0.1	%FSO	1,2
迟滞	-0.10	-	0.10	-0.10	-	0.10	-0.05	-	0.05	%FSO	
桥阻	4.4	5.8K	6.2K	4.0K	4.7K	5.5K	3.8K	-	5.8K	OHMS	3
TC 电阻 (TCR1)	2.20K	2.50K	2.75K	-	2.6K	-	1.3K	1.51K	1.75K	PPM/°C	1,4
TC 灵敏度 (TCS1)	-	-2.4K	-	-	-2.1K	-	-1.45K	-1.25K	-1.0K	PPM/°C	1,4
TC 漂移	-30	-	30	-30	-	30	-30	-	30	µV/V/°C	4
绝缘电阻 (50V)	-	-	50	-	-	50	-	-	50	M OHMS	
过载, 额定值	-	-	10	-	-	15	-	-	3X	PSI	
爆破压力	12	-	-	20	-	-	4X	-	-	PSI	
工作温度	-40	-	+125	-40	-	+125	-40	-	+125	°C	
储存温度	-55	-	+150	-55	-	+150	-55	-	+150	°C	

江门市利德电子有限公司

广东省江门市五邑碧桂园翠山聆水二街68号 邮编: (zip)529000

电话: + 86 750 3289680 3289698 传真: + 86 750 3289699

http://www.leadersensors.com E-mail: leader@leadersensors.com